

Guida per l'utente - End-user guide - Instructions pour l'utilisateur - Instrucciones para el usuario - Benutzerinformation

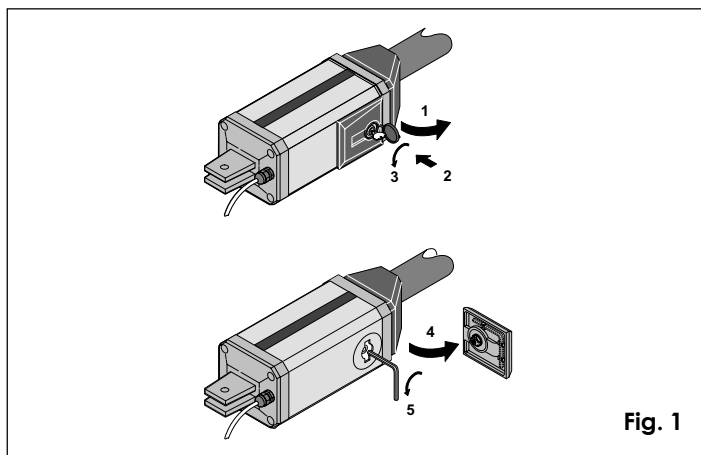


Fig. 1

ITALIANO

Leggere attentamente le istruzioni prima di utilizzare il prodotto e conservarle per eventuali necessità future

NORME GENERALI DI SICUREZZA

L'automazione ELITE, se correttamente installata ed utilizzata, garantisce un elevato grado di sicurezza.

Alcune semplici norme di comportamento possono evitare inoltre inconvenienti accidentali:

- Non transitare tra le ante quando queste sono in movimento. Prima di transitare tra le ante, attendere l'apertura completa.
- Non sostare assolutamente tra le ante.
- Non sostare e non permettere a bambini, persone o cose di sostare nelle vicinanze dell'automazione, evitandolo ancor più durante il funzionamento.
- Tenere fuori dalla portata dei bambini, radiocomandi o qualsiasi altro datore d'impulso per evitare che l'automazione possa essere azionata involontariamente.
- Non permettere ai bambini di giocare con l'automazione.
- Non contrastare volontariamente il movimento delle ante.
- Evitare che rami o arbusti possano interferire col movimento delle ante
- Mantenere efficienti e ben visibili i sistemi di segnalazione luminosa.
- Non tentare di azionare manualmente le ante se non dopo averle sbloccate.
- In caso di malfunzionamento, sbloccare le ante per consentire l'accesso ed attendere l'intervento tecnico di personale qualificato.
- Una volta predisposto il funzionamento manuale, prima di ripristinare il funzionamento normale, togliere alimentazione elettrica all'impianto.
- Non eseguire alcuna modifica sui componenti facenti parte il sistema d'automazione.
- Astenersi da qualsiasi tentativo di riparazione o d'intervento diretto e rivolgersi solo a personale qualificato.
- Far verificare almeno semestralmente l'efficienza dell'automazione, dei dispositivi di sicurezza e del collegamento di terra da personale qualificato.

DESCRIZIONE

L'automazione ELITE è composta da due operatori

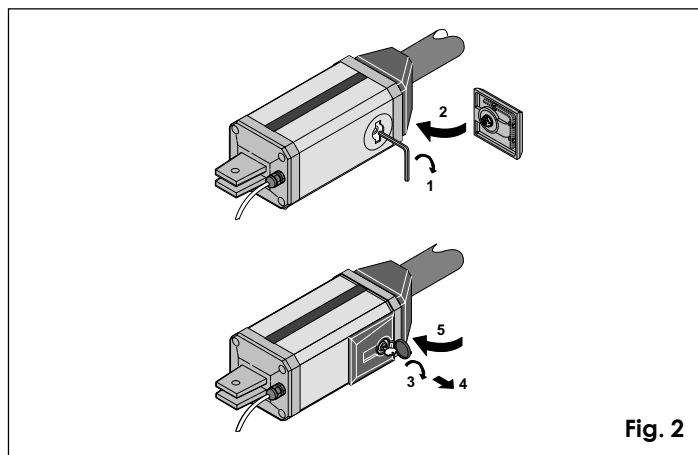


Fig. 2

elettromeccanici ideali per il controllo di cancelli a battente fino a 3 mt per anta, con operatori con corsa di 300 mm, e fino a 4 mt per anta con operatori con corsa fino a 400 mm.

I due operatori elettromeccanici trasmettono il movimento alle ante tramite un sistema a vite senza fine.

Il funzionamento degli operatori è gestito da una centralina elettronica di comando, racchiusa in un contenitore con adeguato grado di protezione agli agenti atmosferici.

Stabilire con il Tecnico installatore la logica di funzionamento che si desidera impostare per il proprio cancello.

Le ante normalmente si trovano in posizione di chiusura.

Quando la centralina elettronica riceve un comando di apertura tramite il radiocomando o qualsiasi altro datore di impulso, aziona l'apparato elettromeccanico ottenendo la rotazione delle ante, fino alla posizione di apertura che consente l'accesso.

Per il dettagliato comportamento dell'automazione nelle diverse logiche di funzionamento, fare riferimento al Tecnico installatore.

Nelle automazioni sono presenti dispositivi di sicurezza (fotocellule) che impediscono il movimento delle ante quando un ostacolo si trova nella zona da loro protetta.

L'automazione ELITE dispone di serie di un dispositivo elettronico di sicurezza antischiacciamento che limita la coppia trasmessa alle ante.

Gli operatori ELITE garantiscono il blocco meccanico quando il motore non è in funzione, e quindi non è necessario installare alcuna serratura.

L'apertura manuale è quindi possibile solo intervenendo sull'apposito sistema di sblocco.

La segnalazione luminosa indica il movimento in atto delle ante.

FUNZIONAMENTO MANUALE

Nelle automazioni dove è stato montato l'operatore ELITE, nel caso sia necessario azionare manualmente il cancello a causa di mancanza di corrente o disservizio dell'automazione, è necessario togliere il tappo di protezione ed inserire l'apposita chiave in dotazione nel sistema di sblocco come da fig. 1.

Per sbloccare l'operatore ruotare la chiave come da fig. 1. Effettuare manualmente l'operazione di apertura o chiusura delle ante.

RIPRISTINO DEL FUNZIONAMENTO NORMALE

Per evitare che un impulso involontario possa azionare gli operatori durante la manovra, prima di ribloccare gli operatori, togliere alimentazione all'impianto.

Per ribloccare l'operatore ruotare la chiave come da fig. 2 .

ENGLISH

Read the end-user guide carefully before using the product and keep it in a safe place for future reference.

GENERAL SAFETY REGULATIONS

When correctly installed and used, the ELITE automation system ensures a high degree of safety.

A few simple rules should be followed to prevent accidental problems.

- Do not pass through the gate while the leaves are still moving; always wait until they have opened completely.
- Do not stand between the leaves.
- Do not stand near the automation system; do not allow children or adults to stand near it; and do not leave objects near it.
- Keep control devices or other devices that might accidentally activate the automation system out of the reach of children.
- Do not allow children to play with the automation system.
- Do not obstruct movement of the leaves.
- Do not allow branches or bushes to obstruct movement of the leaves.
- Ensure that the warning lamps are in always in working order and visible.
- Do not attempt to actuate the leaves manually unless you have first unlocked them.
- In case of a malfunction, unlock the leaves to allow vehicles to pass through, and call a qualified technician.
- If you have set manual mode, disconnect the power supply before restoring normal operation.
- Do not modify the components of the automation system.
- Do not attempt to repair the automation system or to perform any operation on it. Call qualified technicians only.
- At least once every 6 months, have qualified personnel check that the automation system, safety devices and earth connection are in working order.

DESCRIPTION

The ELITE automation consists of two electromechanical operators which are ideal for controlling swinging gates with leaves up to 3 m long each with operators with a 300mm stroke, and up to 4 m long each with operators with stroke up to 400 mm.

The two electromechanical operators transmit movement to the leaves by a worm screw system.

The operators are controlled by an electronic control unit mounted in an enclosure which assures adequate protection against atmospheric agents.

Together with the installation technician, decide on the type of operation you want to set for your gate.

The leaves are normally closed. When the electronic control unit receives an open command from the remote radio control or any other control device, it activates the electromechanical system and causes the leaves to turn to the open position so as to permit access.

For detailed information on the operation of the automation

system in the various operating modes, contact the installation technician.

The automation system is equipped with a photocell safety device which prevents the leaves from closing when the photocells are darkened by an obstacle.

The ELITE automation system is also equipped with an anti-crushing safety device (fitted as standard) that limits the torque transmitted to the leaves.

The ELITE operators ensure that the system is mechanically locked when the motor is not running, so there is no need to install a lock.

The leaves can be opened manually only by operating the unlocking device.

The lamp flashes while the leaves are moving.

MANUAL OPERATION

In automation systems fitted with the ELITE operator, if the gate has to be operated manually due to a malfunction or power supply failure, remove the safety cap and insert the key provided into the release system as shown in fig. 1.

To release the operator, turn the key as shown in fig. 1.

Open or close the leaf manually.

RETURNING TO NORMAL OPERATION

Turn off the electricity supply to the system before re-locking the operators to avoid all risk of them starting accidentally during this operation.

To re-lock the operator, turn the key as shown in fig. 2.

FRANÇAIS

Lire attentivement les instructions avant d'utiliser le produit et conserver la notice d'instructions pour toute consultation ultérieure.

RÈGLES DE SÉCURITÉ

L'automatisme ELITE, si correctement installé et utilisé, garantit un haut degré de sécurité.

L'observation des simples règles de comportement suivantes permettra d'éviter de fâcheux inconvénients:

- Ne pas s'engager portail en mouvement. Il faut toujours attendre l'ouverture complète du portail avant de s'engager.
- Ne pas stationner entre les vantaux.
- Ne pas stationner et empêcher quiconque de stationner à proximité de l'automatisme, notamment pendant son fonctionnement.
- Tenir à l'écart des enfants toutes radiocommandes ou n'importe quel autre générateur d'impulsions, afin d'éviter toute manœuvre accidentelle de l'automatisme.
- Empêcher les enfants de jouer avec l'automatisme.
- Ne pas arrêter volontairement le mouvement du portail.
- Éviter que toutes branches ou tous arbustes puissent entraver le mouvement du portail
- Toujours conserver efficaces et bien visibles les systèmes de signalisation lumineuse.
- Ne pas tenter d'actionner manuellement le portail si ce n'est qu'après son déverrouillage.
- En cas de mauvais fonctionnement, déverrouiller le portail pour permettre le passage et attendre l'intervention d'un technicien spécialisé.
- Avant de rétablir le fonctionnement normal du système, après que le portail ait été déverrouillé pour être actionné manuellement, il faut couper l'alimentation en énergie électrique au système.
- Ne pas procéder à des modifications des composants du système.